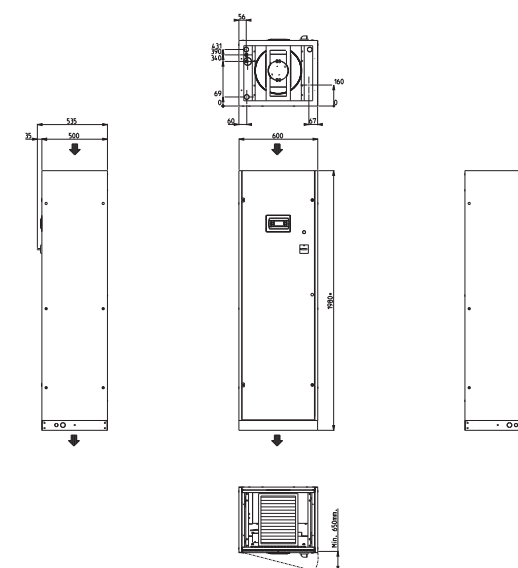
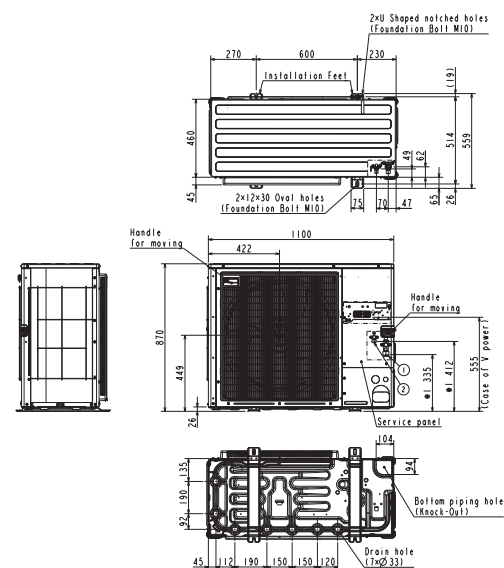


Buitenunit		1 x PUZ-ZM100YDA	
Binnenunit		s-MEXT-G00 009 U KHB	
Set	Koeling	Nominale capaciteit	kW 10,1
		Opgenomen vermogen	kW 2,35
		Voelbare capaciteit	kW 8,9
		SHR (verhouding voelbare en nominale koeling)	0,88
Verwarming	Nominale capaciteit	kW 2,6	
Bevochtiging	Dampcapaciteit	kg/u 3,0	
Specificaties	Afmetingen (B x D x H)		mm 1100 x 460 x 870
	Gewicht		kg 114,0
	Koeling	Geluidsvermogen	dB(A) 63
		Geluidsdruk	dB(A) 44
		Luchtvolume	m³/u 4.800
		Toepassingsgebied	°C -20~47
	Verwarming	Geluidsdruk	dB(A) 48
		Luchtvolume	m³/u 3.480
Toepassingsgebied		°C -20~+21	
Buitenunit	Diameter vloeistof- & gasleiding		" 3/8 - 5/8
	Maximale leidinglengte		m 100
	Maximaal hoogteverschil		m 30
	Koelmiddel		R32
	Koeltechnische gegevens	Hoeveelheid koelmiddel	kg 3,6
		CO ₂ -equivalent	ton 2,430
		Koelmiddelvoervulling voor	m 40
		Navulhoeveelheid koelmiddel	g/m 40
		Maximale koelmiddelvulling	kg 6,0
	Elektrische gegevens	CO ₂ -equivalent bij max. koelmiddelvulling	ton 4,050
Voedingsspanning		V;f;Hz 400;3+N;50	
Voedingskabel		mm² 5G 2,5	
Afzekering		A 16	
Binnenunit	Afmetingen (B x D x H)		mm 600 x 500 x 1980
	Gewicht		kg 106,0
	Geluidsdruk		dB(A) 57
	Luchtvolume		m³/u 1800-2500
	Beschikbare statische druk		Pa 20 / 275
Toepassingsgebied	Temperatuur	°C 19~35	
	Relatieve vochtigheid	% 30%~60%	
Elektrische gegevens	Voedingsspanning	V;f;Hz 230;1;50	
	Voedingskabel	mm² 3G 6	
	Maximale stroom	A 27,7	
	Afzekering	A 32	
	Communicatiekabel	mm² 4G 2,5	



Unité extérieure		1 x PUZ-ZM100YDA	
Unité intérieure		s-MEXT-G00 009 U KHB	
Set	Froid	Capacité nominale	kW 10,1
		Puissance absorbée	kW 2,35
		Puissance frigorifique sensible	kW 8,9
		SHR	0,88
Chauffage	Capacité nominale	kW 2,6	
Humidification	Capacité de vapeur	kW 3,0	
Spécifications	Dimensions (L x P x H)	mm 1100 x 460 x 870	
		Poids	kg 114,0
	Froid	Puissance acoustique	dB(A) 63
		Pression acoustique	dB(A) 44
		Débit d'air	m³/h 4.800
		Plage de fonctionnement	°C -20~47
	Chauffage	Pression acoustique	dB(A) 48
		Débit d'air	m³/h 3.480
Plage de fonctionnement		°C -20~+21	
Données frigorifiques	Diamètre conduite liquide & gaz	" 3/8 - 5/8	
	Longueur maximale	m 100	
	Dénivellation maximale	m 30	
	Type de fluide frigorigène	R32	
	Précharge de fluide frigorigène	kg 3,6	
	Équivalent CO ₂	tonnes 2,430	
	Précharge de fluide frigorigène pour	m 40	
	Volume de mise à niveau du fluide frigorigène	g/m 40	
	Charge de fluide frigorigène maximale	kg 6,0	
	Équivalent CO ₂ en charge maximale	tonnes 4,050	
Données électriques	Alimentation électrique	V;ph;Hz 400;3+N;50	
	Câble d'alimentation	mm² 5G 2,5	
	Taille de fusible recommandée	A 16	
Spécifications	Dimensions (L x P x H)	mm 600 x 500 x 1980	
	Poids	kg 106,0	
	Pression acoustique	dB(A) 57	
	Débit d'air	m³/h 1800-2500	
	Pression statique disponible	Pa 20 / 275	
Plage d'utilisation	Température	°C 19~35	
	Humidité relative	% 30%~60%	
Données électriques	Alimentation électrique	V;ph;Hz 230;1;50	
	Câble d'alimentation	mm² 3G 6	
	Intensité maximale	A 27,7	
	Taille de fusible recommandée	A 32	
	Câble de communication	mm² 4G 2,5	

